



Description

Le design original et moderne du support vélo Québec est idéal pour les milieux urbains.

Cet arceau permet d'attacher deux vélos et de les sécuriser en trois points avec un cadenas en U ; roue avant, cadre et arceau. L'arceau Québec est résistant et adapté à tous les types de vélos.

Les + produits

- Accroche sécurisée en trois points.
- Adapté à tous les vélos.
- Espace réduit au sol : 50 cm par vélo en largeur.
- Nombreuses options disponibles : couleurs, dimensions, matériau, pose.
- Éligible au programme CEE Alvéole +

Tarification

Version en acier galvanisé :

A partir de 145€ HT, hors pose et transport.

Version en acier inoxydable :

A partir de 195€ HT, hors pose et transport.

Nous consulter pour délais et remises selon quantités.





Caractéristiques techniques

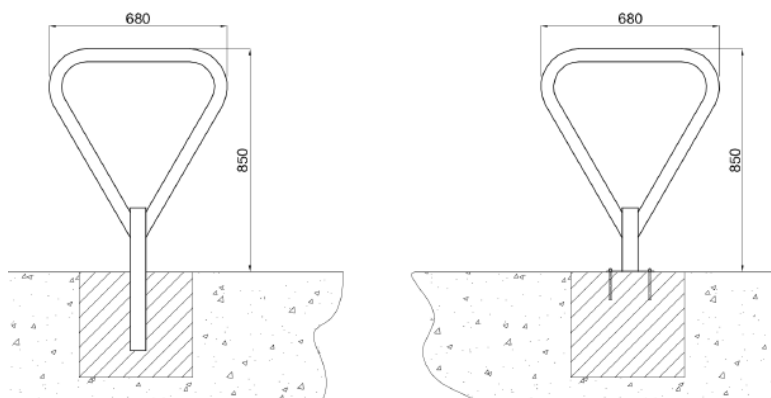
Dimensions : Ht 850 x L 680 mm.

Diamètre de tube : 48,3mm.

Nombre de places : 2

Matériau :

- Acier galvanisé
 - Acier inoxydable
- Fixation par bétonnage (30 cm de profondeur) ou vissage par platine en acier galvanisé de 12 cm de diamètre. Bord arrondi, anti-corrosion, résistant aux intempéries.



Options de personnalisation

Matériau :

- Acier galvanisé
- Acier inoxydable

Coloris :

- Thermolaquage RAL au choix : 30€ HT par arceau

Fixation :

- Vissage par platines
- Carottage



Livraison et installation

Livraison sur palette.

Installation :

Arceau à fixer sur sol dur soit :

- par bétonnage.
- par vissage avec goujons d'ancrage fournis. Prévoir un espace d'un mètre entre arceaux.



Garantie

Arceau garanti 5 ans

Cette garantie n'inclut pas les dommages liés aux actes délictueux, à une installation non conforme à nos instructions de pose, à l'absence d'entretien normal, aux accidents.