

Wheelylift Système de levage – AC0121WE



Description

Le système de levage Wheelylift permet de stationner un vélo à la verticale contre une paroi sans effort.

Ce système hollandais, dont Abricyclette est le revendeur exclusif en France, est parfait pour stationner plusieurs vélos en intérieur. Assisté d'un vérin à gaz réglable, ce système permet d'accrocher et récupérer son vélo en toute facilité. Il est adapté à tous les types de bicyclettes.

Une fois le vélo en position, vous pouvez le faire pivoter pour faciliter le stationnement d'autres vélos à côté.

Les + produits

- Adapté à tous les vélos
- Espace réduit au sol
- Facilité d'utilisation
- Eligible au programme CEE Alvéole*

Tarification

A partir de 149€ HT par Wheelylift.

Minimum de commande de 5 Wheelylift.
Nous consulter pour délais de livraison et remises selon quantités.

alvéole

APPRENTISSAGE ET LOCAL VÉLO POUR OFFRIR UNE LIBERTÉ
DE MOBILITÉ ÉCONOME EN ÉNERGIE

Wheelylift Système de levage – AC0121WE

Caractéristiques techniques

Dimensions : Ht 0,79 x L 1,25 x Pro 2,20 m.

Hauteur avec vélo : 2,10 m

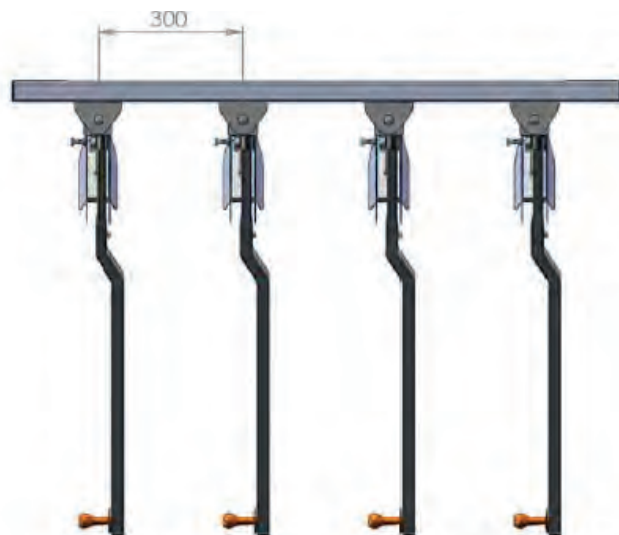
Prévoir 2,50 m minimum en profondeur pour la descente des vélos.

Profilés 80 x 80 mm

Positionnement : à 55 cm du sol

Espacement : 30 cm à 50 cm

Matériau : Acier galvanisé à chaud



Livraison et installation

Fourni avec notice d'installation dans son carton d'origine.

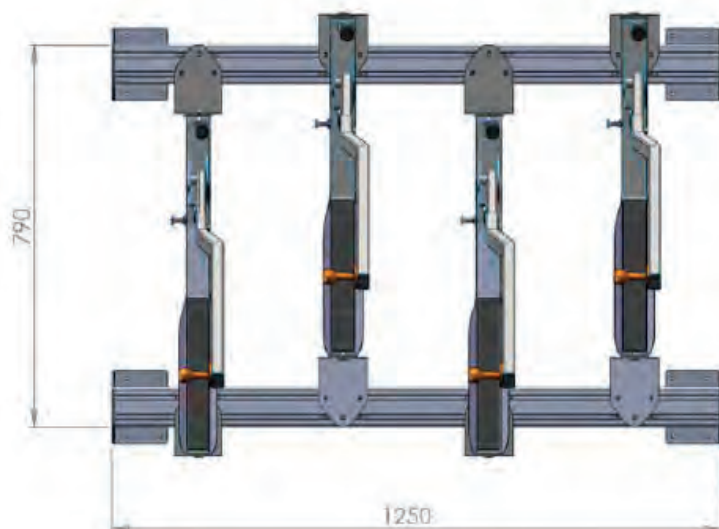
Installation :

Système à fixer avec les vis et chevilles fournis sur mur en béton.

Garantie

Système garanti 2 ans pièce et main d'œuvre.

Cette garantie n'inclut pas les dommages liés aux actes délictueux, à une installation non conforme à nos instructions de pose, à l'absence d'entretien normal, à l'usure normale des pièces.



* Les supports vélo Abricyclette sont éligibles au programme CEE Alvéole dans le cadre de supports vélos posés sous abris couverts et éclairés et si le bénéficiaire est éligible à cette aide.

Plus d'infos sur www.programme-alveole.com/

Wheelylift Système de levage – AC0121WE

Choix des vérins

Le système de levage Wheelylift est adapté pour tout type de vélo. Toutefois, le choix du vérin est important pour une utilisation optimale selon le poids des vélos à soulever :

- Vérin 500 NW : vélo de 1 à 12kg. Idéal pour les vélos enfants ou vélos de route légers.
- Vérin de 800 NW : vélo de 12 à 24kg. Idéal pour les vélos de ville et VTT classiques.
- Vérin de 1100 NW : vélo de 28 à 35kg. Conçu pour les vélos électriques.

Les prix sont identiques pour tous les vérins.



Options de personnalisation

Afin d'installer plus facilement le système de levage Wheelylift et de stocker plusieurs vélos, nous vous proposons les kits de fixation muraux en option.

Ces kits sont disponibles pour 2, 3, 4 ou 6 vélos. A partir de 110€ HT.

